

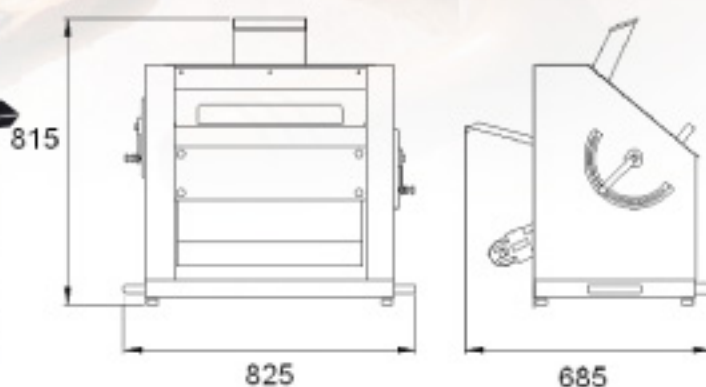
披薩機

- ◎HL-P300披薩機附有強力滾輪，可將各種硬麵糰壓平延展。
- ◎麵糰由前方入料及出料，方便操作並配有強力馬達，直徑最大可以做到18吋。
- ◎只要四個簡單的步驟，一操作員就可於一小時內製造出約500~600張的麵皮。
- ◎可壓披薩麵皮、派皮、阿拉伯餅皮、烙餅皮、各式餅皮或麵糰。



▲ HL-P300

INSTALLATION DIAGRAM (mm)



規格表：

型號	披薩直徑	壓麵厚度	馬力	淨重
HL-P300	最大18吋	3~30 mm	1 HP	135 Kg



小林機械廠股份有限公司

地址 台中縣神岡鄉豐洲路
960巷53弄68號



電話 886-4-25610858

傳真 886-4-25626266

網址 www.foodservice.tw

信箱 service@hlm.com.tw