

工業用大型攪拌機

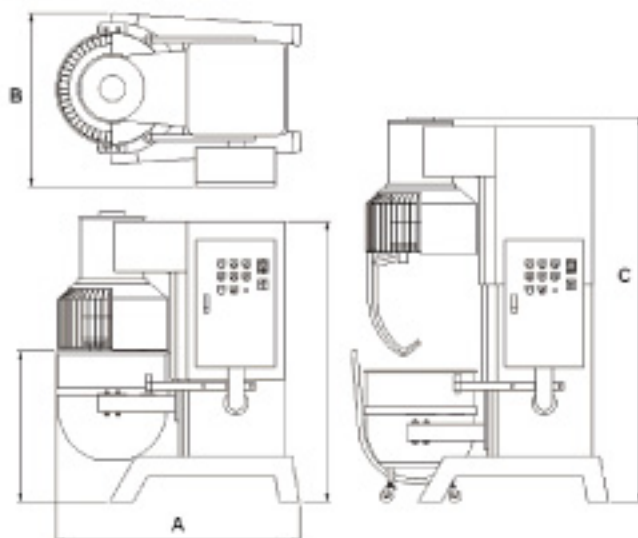
- ◎由高品質之精密齒輪皮帶傳動，並配合齒輪箱經由變速器可輕巧變換四種速度。
- ◎自行設計之高扭力馬達運轉時安靜、平穩。
- ◎標準配備有三種不同功能之食品級鋁合金攪拌器，可享多功能之操作，適用於各種食品之攪拌、混合，堅固耐用，是您生意的好幫手。

標準配備：

- ◎不銹鋼桶一個
- ◎鋁合金攪拌鉤一支或鋁合金攪拌扇一支或不銹鋼攪拌球一個
- ◎桶推車一台
- ◎桶油壓升降
- ◎計時器

選擇性配備：

- ◎不銹鋼安全網
- ◎刮刀
- ◎數位觸控面板
- ◎攪拌頭油壓升降
- ◎無段變速



▲ HL-11300T

規格表：

型號	桶容量	馬力	攪拌速度 (RPM)	15分鐘計時器	安全網	淨重	機器尺寸 (mm)		
							A	B	C
HL-11300T	240 公升	20HP	80-500 RPM	Std.	-	1300Kg	1550	1095	2500
HL-11300TA		15Kw	(依客戶需求之工具而定)	Std.	Std.				

小林機械廠股份有限公司

地址 台中縣神岡鄉豐洲路
960巷53弄68號



電話 886-4-25610858

傳真 886-4-25626266

網址 www.foodservice.tw

信箱 service@hlm.com.tw