

## 7 / 10 公升 桌上型攪拌機

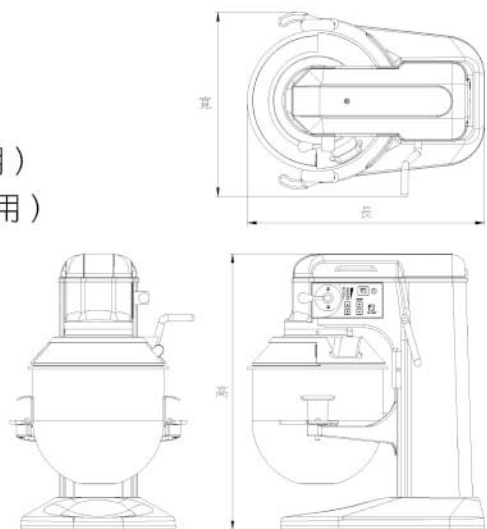
1. 精心設計的外型美觀大方且易於保養、清潔。
2. 重量輕、外型巧，便於搬運收納。
3. 強力馬達搭配5段 / 15段變速系統，滿足細緻的攪拌需求。
4. 數位式30分鐘計時器，精準掌握攪拌時間。
5. 標配三種攪拌工具，提供全方位攪拌能力。
6. 可選配安全罩及自動斷電裝置，有效保護使用者。
7. 適合烘培業者、餐廳、學校、實驗室等專業人士使用。

### 標準工具：

- \*不銹鋼攪拌桶一只
- \*鋁合金攪拌鉤一只
- \*鋁合金攪拌扇一只
- \*不銹鋼攪拌球一只

### 選配工具：

- \*不銹鋼攪拌鉤(限7公升用)
- \*不銹鋼C型鉤(限10公升用)
- \*不銹鋼攪拌扇
- \*安全網



▲ HL-11007A / GM10A



▲ VM07 / VM10

### 規格表：

型號	桶容量	馬達馬力	工具轉速 (RPM)	安全網	機器尺寸(mm)			淨重
					長	寬	高	
HL-11007	7 公升	110V: 650 瓦	193- 496 RPM (5 速)	-	460	340	520	18Kg
HL-11007A		220V: 600 瓦		Std.				
GM10	10 公升	110V: 650 瓦	193- 496 RPM (5 速)	-	480	340	545	20Kg
GM10A		220V: 600 瓦		Std.				
VM07	7 公升	1/3 HP	193-638RPM (15 速)	-	460	340	520	20Kg
VM07A				Std.				
VM10	10 公升	1/3 HP	193-638RPM (15 速)	-	480	340	545	22Kg
VM10A				Std.				

A-代表安全網 \*購買前請注意電壓，台灣電壓為110V。

小林機械廠股份有限公司

地址 台中市神岡區豐洲路  
960巷53弄68號



202002

電話 886-4-25610858  
傳真 886-4-25626266  
網址 www.dynastymixer.com  
信箱 info@hsiaolin.com

## 12公升 桌上型攪拌機

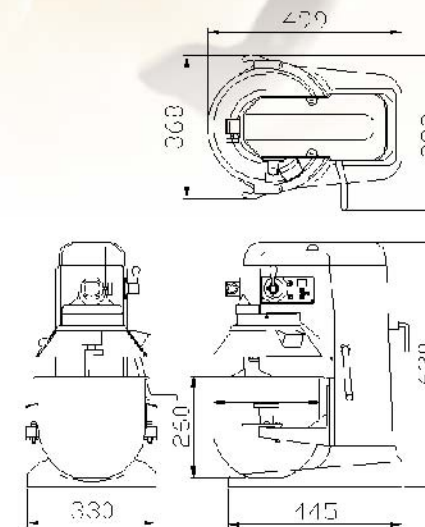
1. 精心設計的外型美觀大方且易於保養、清潔。
2. 強力馬達搭配齒輪傳動3段變速系統，滿足主要攪拌需求。
3. 數位式30分鐘計時器，精準掌握攪拌時間。
4. 標配三種攪拌工具，提供全方位攪拌能力。
5. 可選配安全罩及自動斷電裝置，有效保護使用者。
6. 適合烘培業者、餐廳、學校、實驗室等專業人士使用。

### 標準工具：

- \*不銹鋼攪拌桶一只
- \*鋁合金攪拌鉤一只
- \*鋁合金攪拌扇一只
- \*不銹鋼攪拌球一只

### 選配工具：

- \*不銹鋼攪拌鉤
- \*不銹鋼C型鉤
- \*不銹鋼攪拌扇
- \*不銹鋼P型扇
- \*7公升不銹鋼攪拌桶
- \*7公升不銹鋼攪拌鉤
- \*7公升不銹鋼P型扇
- \*7公升不銹鋼攪拌球
- \*安全網
- \*絞肉座 (可另購絞肉頭配件組)



▲ GM12A



▲ GM12HA

### 規格表：

型號	桶容量	馬力	工具轉速(RPM)	絞肉座	安全網	機器尺寸(mm)			淨重
						長	寬	高	
GM12	12 公升	1/2HP 0.375 Kw	60HZ: 146/262/516 50HZ: 122/219/430	-	-	499	368	630	34 公斤
GM12H				Std.	-				
GM12A				-	Std.				
GH12HA				Std.	Std.				

H-代表絞肉座 A-代表安全網 \*訂購時請確認供電頻率，台灣為60HZ。

小林機械廠股份有限公司

地址 台中市神岡區豐洲路  
960巷53弄68號



電話 886-4-25610858  
傳真 886-4-25626266  
網址 www.dynastymixer.com  
信箱 info@hsiaolin.com